

# Produits Sanitaires / SS

**PITANCO**

P R E C I S I O N

ISO 9001:2015



[www.pitancoprecision.com](http://www.pitancoprecision.com)

191 Brossard, Delson, Quebec J5B 1W9  
450 638-5220 ☎ 1 866-688-5220  
sales@pitanco.ca

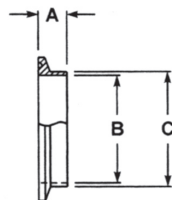


# Raccords Sanitaires





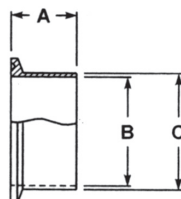
## VIROLE COURTE, POLI # 7 MODÈLE SF



TUBE	DESSIN			SÉRIE # 14WMP Acier inoxydable 304	SÉRIE # 14WMP Acier inoxydable 316L
	OD	A	B	C	PIÈCE #
0,50"	0,50"	0,37"	0,50"	SF050-304	SF050-316L
0,75"	0,50"	0,62"	0,75"	SF075-304	SF075-316L
1,00"	0,50"	0,87"	1,00"	SF100-304	SF100-316L
1,50"	0,50"	1,37"	1,50"	SF150-304	SF150-316L
2,00"	0,50"	1,87"	2,00"	SF200-304	SF200-316L
3,00"	0,50"	2,87"	3,00"	SF300-304	SF300-316L
4,00"	0,625"	3,834"	4,00"	SF400-304	SF400-316L
6,00"	0,875"	5,782"	6,00"	SF600-304	SF600-316L
8,00"	0,875"	7,76"	8,00"	SF800-304	SF800-316L

Autres diamètres disponibles sur demande.

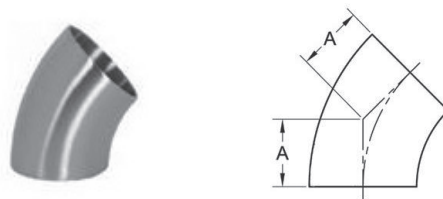
## VIROLE LONGUE, POLI # 7 MODÈLE LF



TUBE	DESSIN			SÉRIE # 14AMP Acier inoxydable 304	SÉRIE # 14AMP Acier inoxydable 316L
	OD	A	B	C	PIÈCE #
0,50"	1,125"	0,37"	0,50"	LF050-304	LF050-316L
0,75"	1,125"	0,62"	0,75"	LF075-304	LF075-316L
1,00"	1,125"	0,87"	1,00"	LF100-304	LF100-316L
1,50"	1,125"	1,37"	1,50"	LF150-304	LF1010-316L
2,00"	1,125"	1,87"	2,00"	LF200-304	LF200-316L
3,00"	1,125"	2,87"	3,00"	LF300-304	LF300-316L
4,00"	1,125"	3,834"	4,00"	LF400-304	LF400-316L
6,00"	1,500"	5,782"	6,00"	LF600-304	LF600-316L
8,00"	1,500"	7,76"	8,00"	LF800-304	LF800-316L

Autres diamètres disponibles sur demande.

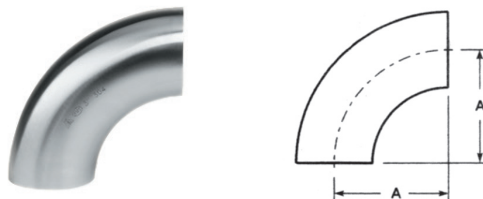
**COUDE 45° SOUDÉ BOUT À BOUT, POLI # 7**  
MODÈLE EL45



TUBE	DESSIN		SÉRIE # B2WK Acier inoxydable 304	SÉRIE # B2WK Acier inoxydable 316L
OD	A	Épaisseur du mur	PIÈCE #	PIÈCE #
0,50"	0,466"	0,065"	EL45-050-304	EL45-050-316L
0,75"	0,466"	0,065"	EL45-075-304	EL45-075-316L
1,00"	0,625"	0,065"	EL45-100-304	EL45-100-316L
1,50"	0,937"	0,065"	EL45-150-304	EL45-150-316L
2,00"	1,250"	0,065"	EL45-200-304	EL45-200-316L
2,50"	1,562"	0,065"	EL45-250-304	EL45-250-316L
3,00"	1,875"	0,065"	EL45-300-304	EL45-300-316L
4,00"	2,500"	0,083"	EL45-400-304	EL45-400-316L
6,00"	3,750"	0,109"	EL45-600-304	EL45-600-316L

Autres diamètres disponibles sur demande.

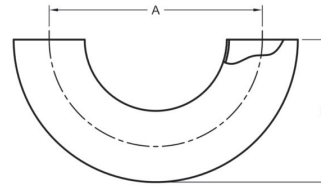
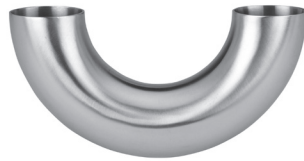
**COUDE 90° SOUDÉ BOUT À BOUT, POLI # 7**  
MODÈLE EL90



TUBE	DESSIN		SÉRIE # B2WC Acier inoxydable 304	SÉRIE # B2WC Acier inoxydable 316L
OD	A	Épaisseur du mur	PIÈCE #	PIÈCE #
0,50"	1,125"	0,065"	EL90-050-304	EL90-050-316L
0,75"	1,125"	0,065"	EL90-075-304	EL90-075-316L
1,00"	1,500"	0,065"	EL90-100-304	EL90-100-316L
1,50"	2,250"	0,065"	EL90-150-304	EL90-150-316L
2,00"	3,000"	0,065"	EL90-200-304	EL90-200-316L
2,50"	3,750"	0,065"	EL90-250-304	EL90-250-316L
3,00"	3,750"	0,065"	EL90-300-304	EL90-300-316L
4,00"	6,000"	0,083"	EL90-400-304	EL90-400-316L
6,00"	9,000"	0,109"	EL90-600-304	EL90-600-316L

Autres diamètres disponibles sur demande.

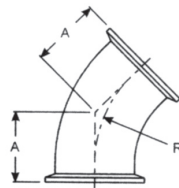
**COUDE 180° SOUDÉ BOUT À BOUT, POLI # 7**  
**MODÈLE EL180**



TUBE	DESSIN			SÉRIE # B2WUL	SÉRIE # B2WUL
	OD	A	B	Acier inoxydable 304	Acier inoxydable 316L
			Épaisseur du mur	PIÈCE #	PIÈCE #
1,00"	3,000"	2,000"	0,065"	EL180-10-304	EL180-10-316L
1,50"	4,500"	3,000"	0,065"	EL180-15-304	EL180-15-316L
2,00"	6,000"	4,000"	0,065"	EL180-20-304	EL180-20-316L
2,50"	7,500"	5,000"	0,065"	EL180-25-304	EL180-25-316L
3,00"	9,000"	6,000"	0,065"	EL180-30-304	EL180-30-316L
4,00"	12,000"	8,000"	0,083"	EL180-40-304	EL180-40-316L

Autres diamètres disponibles sur demande.

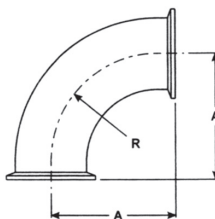
**COUDE 45° AVEC EMBOUT TRI-CLAMP®, POLI # 7**  
**MODÈLE PFCL45**



TUBE	DESSIN		SÉRIE # B2KMP Acier inoxydable 304	SÉRIE # B2KMP Acier inoxydable 316L
	OD	A	R	PIÈCE #
1"	1,125"	1,50"	PFCL45-10-304	PFCL45-10-316L
1,50"	1,437"	2,25"	PFCL45-15-304	PFCL45-15-316L
2,00"	1,750"	3,00"	PFCL45-20-304	PFCL45-20-316L
2,50"	2,062"	3,750"	PFCL45-25-304	PFCL45-25-316L
3,00"	2,375"	4,50"	PFCL45-30-304	PFCL45-30-316L
4,00"	3,125"	6,00"	PFCL45-40-304	PFCL45-40-316L
6,00"	4,625"	9,00"	PFCL45-60-304	PFCL45-60-316L

Autres diamètres disponibles sur demande.

**COUDE 90° AVEC EMBOUT TRI-CLAMP®, POLI # 7**  
**MODÈLE PFCL**

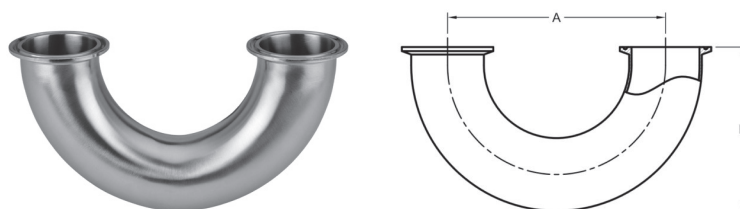


TUBE	DESSIN		SÉRIE # B2CMP Acier inoxydable 304	SÉRIE # B2CMP Acier inoxydable 316L
	OD	A	R	PIÈCE #
0,50"	1,625"	1,125"		PFCL90-050-316L
1,00"	2,00"	1,50"	PFCL90-10-304	PFCL90-10-316L
1,50"	2,75"	2,25"	PFCL90-15-304	PFCL90-15-316L
2,00"	3,50"	3,00"	PFCL90-20-304	PFCL90-20-316L
2,50"	4,25"	3,75"	PFCL90-25-304	PFCL90-25-316L
3,00"	5,00"	4,50"	PFCL90-30-304	PFCL90-30-316L
4,00"	6,625"	6,00"	PFCL90-40-304	PFCL90-40-316L
6,00"	9,875"	9,00"	PFCL90-60-304	PFCL90-60-316L

Autres diamètres disponibles sur demande.



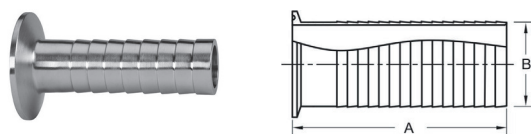
**COUDE 180° AVEC EMBOUT TRI-CLAMP®, POLI # 7**  
**MODÈLE PFCL180**



TUBE	DESSIN		SÉRIE # B2WUMP Acier inoxydable 304	SÉRIE # B2WUMP Acier inoxydable 316L
OD	A	B	PIÈCE #	PIÈCE #
1"	3,000"	2,500"	PFCL180-10-304	PFCL180-10-316L
1,50"	4,500"	3,500"	PFCL180-15-304	PFCL180-15-316L
2,00"	6,000"	4,500"	PFCL180-20-304	PFCL180-20-316L
2,50"	7,500"	5,500"	PFCL180-25-304	PFCL180-25-316L
3,00"	9,000"	6,500"	PFCL180-30-304	PFCL180-30-316L
4,00"	12,000"	8,625"	PFCL180-40-304	PFCL180-40-316L

Autres diamètres disponibles sur demande.

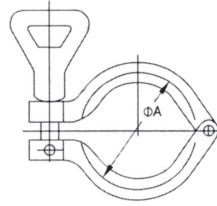
**ADAPTATEUR EN CANNELURE POUR BOYAUX, EMBOUT TRI-CLAMP®**  
**MODÈLE HB14MPHRL**



TUBE	DESSIN		SÉRIE # 14MPHRL Acier inoxydable 316L
OD	A	B	PIÈCE #
1,00"	3,500"	1,030"	HB14MPHRL-100-6
1,50"	5,000"	1,530"	HB14MPHRL-150-6
2,00"	5,000"	2,030"	HB14MPHRL-200-6
2,50"	5,500"	2,530"	HB14MPHRL-250-6
3,00"	5,500"	3,030"	HB14MPHRL-300-6
4,00"	5,500"	4,030"	HB14MPHRL-400-6
6,00"	5,500"	6,00"	HB14MPHRL-600-6

Autres diamètres disponibles sur demande.

**COLLIER DE SERRAGE, GOUPILLE SIMPLE AVEC ÉCROU STANDARD  
MODÈLE CL-HD**

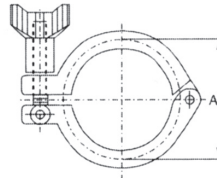


TUBE	PRESSION ÉVALUÉ À 70°F <sup>1</sup>	DESSIN	SÉRIE # 13MHHM Acier inoxydable 304
OD		A	PIÈCE #
0,50"	1500	1,062"	CL050HD
1,50"	500	2,122"	CL150HD
2,00"	450	2,654"	CL200HD
2,50"	400	3,185"	CL250HD
3,00"	350	3,717"	CL300HD
4,00"	300	4,820"	CL400HD
5,00"	225	5,820"	CL500HD
6,00"	150	6,695"	CL600HD
8,00"	100	8,695"	CL800HD

<sup>1</sup> Ajusté avec 25 lbs. de torsion

DESCRIPTION	PIÈCE #
Écrou standard pour collier de serrage 2 po	NUT-CL200HD

**COLLIER DE SERRAGE, GOUPILLE SIMPLE AVEC ÉCROU DENTELÉ  
MODÈLE CL-HD-SW**

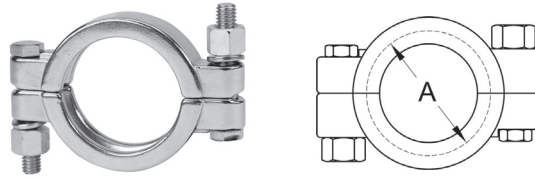


TUBE	PRESSION ÉVALUÉ À 70°F <sup>1</sup>	DESSIN	SÉRIE # 13MHHM Acier inoxydable 304
OD		A	PIÈCE #
0,50"	1500	1,062"	CL050HD-SW
1,50"	500	2,122"	CL150HD-SW
2,00"	450	2,654"	CL200HD-SW
2,50"	400	3,185"	CL250HD-SW
3,00"	350	3,717"	CL300HD-SW
4,00"	300	4,820"	CL400HD-SW
5,00"	225	5,820"	CL500HD-SW
6,00"	150	6,695"	CL600HD-SW
8,00"	100	8,695"	CL800HD-SW

<sup>1</sup> Ajusté avec 25 lbs. de torsion

DESCRIPTION	PIÈCE #
Écrou dentelé pour collier de serrage 2 po	NUT-CL200HD-SW

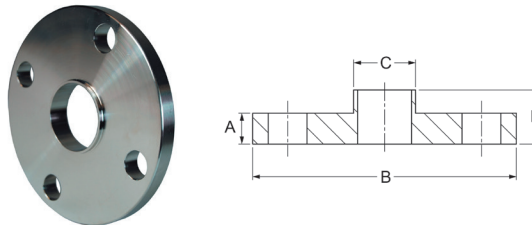
**COLLIER DE SERRAGE, AVEC ÉCROUS DOUBLES POUR USAGE RENFORCÉ  
MODÈLE CL13MHP**



TUBE	PRESSION ÉVALUÉ À 70°F <sup>1</sup>	DESSIN	SÉRIE # 13MHP Acier inoxydable 304
OD		A	PIÈCE #
0,50"	1500	1,062"	CL13MHP-050HD
1,50"	1500	2,046"	CL13MHP-150HD
2,00"	1000	2,578"	CL13MHP-200HD
2,50"	1000	3,110"	CL13MHP-250HD
3,00"	1000	3,640"	CL13MHP-300HD
4,00"	800	4,744"	CL13MHP-400HD

<sup>1</sup> Ajusté avec 25 lbs. de torsion

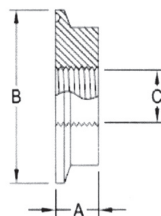
**BRIDE SANITAIRE, POLI # 7, RF150  
MODÈLE SPW-B38W**



TUBE	DESSIN				SÉRIE # B38W Acier inoxydable 304	SÉRIE # B38W Acier inoxydable 316L
OD	A	B	C	D	PIÈCE #	PIÈCE #
1,00"	0,500"	4,250"	1,000"	0,375"		SPW-B38W100-6
1,50"	0,500"	5,000"	1,500"	0,375"		SPW-B38W150-6
2,00"	0,625"	6,000"	2,000"	0,500"		SPW-B38W200-6
2,50"	0,625"	7,000"	2,500"	0,500"		SPW-B38W250-6
3,00"	0,625"	7,500"	3,000"	0,500"		SPW-B38W300-6
4,00"	0,625"	9,000"	4,000"	0,500"	SPW-B38W400-4	SPW-B38W400-6
6,00"	0,625"	11,000"	6,000"	0,500"		SPW-B38W600-6

Autres diamètres & matériaux disponibles sur demande.

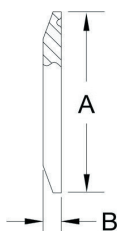
**BOUCHON DE THERMOMÈTRE CONNEXION NPT FEMELLE, POLI # 7**  
**MODÈLE THCL**



GRANDEUR	DESSIN			SÉRIE # 23BMP Acier inoxydable 316L
	A	B	C	PIÈCE #
1 & 1,50"	0,625"	1,984"	1/4" NPTF	THCL100-25-316L
1 & 1,50"	0,625"	1,984"	1/2" NPTF	THCL100-50-316L
1 & 1,50"	0,625"	1,984"	1/4" NPTF	THCL150-25-316L
1 & 1,50"	0,625"	1,984"	1/2" NPTF	THCL150-50-316L
2,00"	0,625"	2,516"	1/4" NPTF	THCL200-25-316L
2,00"	0,625"	2,516"	1/2" NPTF	THCL200-50-316L
2,50"	0,625"	3,047"	1/4" NPTF	THCL250-25-316L
2,50"	0,625"	3,047"	1/2" NPTF	THCL250-50-316L
3,00"	0,625"	3,579"	1/4" NPTF	THCL300-25-316L
3,00"	0,625"	3,579"	1/2" NPTF	THCL300-50-316L
4,00"	0,625"	4,682"	1/4" NPTF	THCL400-25-316L
4,00"	0,625"	4,682"	1/2" NPTF	THCL400-50-316L

Autres diamètres disponibles sur demande.

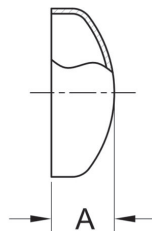
**BOUCHON D'EXTRÉMITÉ SOLIDE, POLI # 7**  
**MODÈLE CAP**



TUBE	DESSIN		SÉRIE # 16AMP Acier inoxydable 304	SÉRIE # 16AMP Acier inoxydable 316L
	A	B	PIÈCE #	PIÈCE #
0,50"	0,992"	0,187"	CAP050-304	CAP050-316L
1,50"	1,984"	0,250"	CAP150-304	CAP150-316L
2,00"	2,516"	0,250"	CAP200-304	CAP200-316L
2,50"	3,047"	0,250"	CAP250-304	CAP250-316L
3,00"	3,579"	0,250"	CAP300-304	CAP300-316L
4,00"	4,682"	0,250"	CAP400-304	CAP400-316L
6,00"	6,570"	0,437"	CAP600-304	CAP600-316L

Autres diamètres disponibles sur demande.

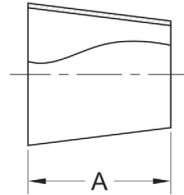
**BOUCHON D'EXTRÉMITÉ ARRONDI, POLI # 7**  
**MODÈLE RC**



TUBE	DESSIN	SÉRIE # B16W	SÉRIE # B16W
		Acier inoxydable 304	Acier inoxydable 316L
OD	A	PIÈCE #	PIÈCE #
1,00"	0,375"		RC100-316L
1,50"	0,562"		RC150-316L
2,00"	0,750"		RC200-316L
2,50"	1,000"		RC250-316L
3,00"	1,250"	RC300-304	RC300-316L
4,00"	1,500"		RC400-316L

Autres diamètres disponibles sur demande.

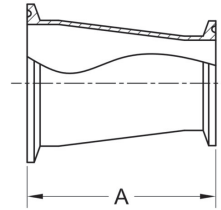
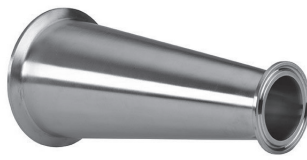
**RÉDUITS CONCENTRIQUE, SOUDÉ BOUT À BOUT, POLI # 7**  
**MODÈLE CR31W**



TUBE	DESSIN	SÉRIE # B31W Acier inoxydable 304	SÉRIE # B31W Acier inoxydable 316L
OD	A	PIÈCE #	PIÈCE #
1,5 x 1"	2,000"	CR31W-15-10-4	CR31W-15-10-6
2 x 1"	4,000"	CR31W-20-10-4	CR31W-20-10-6
2 x 1,5"	2,000"	CR31W-20-15-4	CR31W-20-15-6
2,5 x 1"	6,000"	CR31W-25-10-4	CR31W-25-10-6
2,5 x 1,5"	4,000"	CR31W-25-15-4	CR31W-25-15-6
2,5 x 2"	2,000"	CR31W-25-20-4	CR31W-25-20-6
3 x 1"	8,000"	CR31W-30-10-4	CR31W-30-10-6
3 x 1,5"	6,000"	CR31W-30-15-4	CR31W-30-15-6
3 x 2"	4,000"	CR31W-30-20-4	CR31W-30-20-6
3 x 2,5"	2,000"	CR31W-30-25-4	CR31W-30-25-6
4 x 1"	12,000"	CR31W-40-10-4	CR31W-40-10-6
4 x 1,5"	10,000"	CR31W-40-15-4	CR31W-40-15-6
4 x 2"	8,000"	CR31W-40-20-4	CR31W-40-20-6
4 x 2,5"	6,000"	CR31W-40-25-4	CR31W-40-25-6
4 x 3"	4,000"	CR31W-40-30-4	CR31W-40-30-6
6 x 4"	5,500"	CR31W-60-40-4	

Autres diamètres disponibles sur demande.

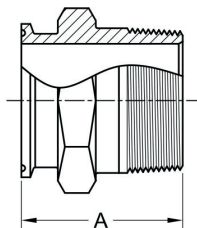
**RÉDUITS CONCENTRIQUE AVEC EMBOUT TRI-CLAMP®, POLI # 7**  
**MODÈLE 3114MP**



TUBE	DESSIN	SÉRIE # B3114MP Acier inoxydable 304	SÉRIE # B3114MP Acier inoxydable 316L
OD	A	PIÈCE #	PIÈCE #
1,5 x 1"	2,000"	3114MP-15-10-4	3114MP-15-10-6
2 x 1"	4,000"	3114MP-20-10-4	3114MP-20-10-6
2 x 1,5"	2,000"	3114MP-20-15-4	3114MP-20-15-6
2,5 x 1"	7,000"	3114MP-25-10-4	3114MP-25-10-6
2,5 x 1,5"	4,000"	3114MP-25-15-4	3114MP-25-15-6
2,5 x 2"	2,000"	3114MP-25-20-4	3114MP-25-20-6
3 x 1"	9,000"	3114MP-30-10-4	3114MP-30-10-6
3 x 1,5"	7,000"	3114MP-30-15-4	3114MP-30-15-6
3 x 2"	4,000"	3114MP-30-20-4	3114MP-30-20-6
3 x 2,5"	2,000"	3114MP-30-25-4	3114MP-30-25-6
4 x 1"	13,000"	3114MP-40-10-4	3114MP-40-10-6
4 x 1,5"	11,125"	3114MP-40-15-4	3114MP-40-15-6
4 x 2"	8,000"	3114MP-40-20-4	3114MP-40-20-6
4 x 2,5"	7,125"	3114MP-40-25-4	3114MP-40-25-6
4 x 3"	4,000"	3114MP-40-30-4	3114MP-40-30-6
6 x 4"	7,000"	3114MP-60-40-4	

Autres diamètres disponibles sur demande.

**ADAPTATEUR, EMBOUT TRI-CLAMP® ET NPT MALE, POLI # 7  
MODÈLE CA21MP**

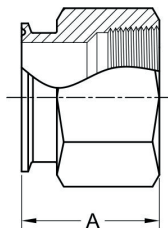


TUBE	DESSIN	SÉRIE # 21MP Acier inoxydable 304	SÉRIE # 21MP Acier inoxydable 316L
OD (TC x NPTM)	A	PIÈCE #	PIÈCE #
1,5 x 0,25"	2,200"	CA21MP-15-025-4	CA21MP-15-025-6
1,5 x 0,50"	2,150"	CA21MP-15-05-4	CA21MP-15-05-6
1,5 x 0,75"	2,200	CA21MP-15-075-4	CA21MP-15-075-6
1,5 x 1"	2,250	CA21MP-15-10-4	CA21MP-15-10-6
1,5 x 1,5"	2,583"	CA21MP-15-15-4	CA21MP-15-15-6
1,5 x 2 "	2,550"		CA21MP-15-20-6
2 x 0,25"	2,250"	CA21MP-20-025-4	CA21MP-20-025-6
2 x 0,50"	2,250"	CA21MP-20-05-4	
2 x 1"	2,450"	CA21MP-20-10-4	
2 x 1,5"	2,450"	CA21MP-20-15-4	CA21MP-20-15-6
2 x 2"	2,638"	CA21MP-20-20-4	CA21MP-20-20-6
2,5 x 1,5"	2,750"		CA21MP-25-15-6
2,5 x 2"	2,750"	CA21MP-25-20-4	CA21MP-25-20-6
2,5 x 2,5"	2,874"	CA21MP-25-25-4	CA21MP-25-25-6
3 x 1,5"	3,000"		CA21MP-30-15-6
3 x 2"	2,550"		CA21MP-30-20-6
3 x 2,5"	3,000		CA21MP-30-25-6
3 x 3"	3,000"	CA21MP-30-30-4	CA21MP-30-30-6
4 x 3"	3,100"		CA21MP-40-30-6

Autres diamètres disponibles sur demande.



**ADAPTATEUR, EMBOUT TRI-CLAMP® ET NPT FEMELLE, POLI # 7**  
**MODÈLE CAF22MP**



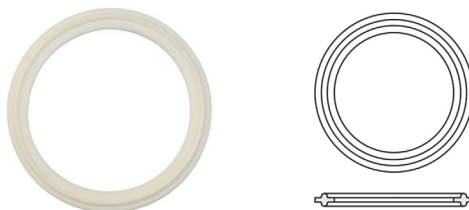
TUBE	DESSIN	SÉRIE # 22MP Acier inoxydable 304	SÉRIE # 22MP Acier inoxydable 316L
OD (TC x FNPT)	A	PIÈCE #	PIÈCE #
1 x 1	1,630"		CAF22MP-10-10-6
1,5 x 0,25"	1,630"		CAF22MP-15-025-6
1,5 x 0,50"	1,630"		CAF22MP-15-05-6
1,5 x 0,75"	1,630"		CAF22MP-15-075-6
1,5 x 1"	1,630"		CAF22MP-15-10-6
1,5 x 1,25"	1,700"		CAF22MP-15-125-6
1,5 x 1,5"	2,250"		CAF22MP-15-15-6
2 x 1"	1,700"		CAF22MP-20-10-6
2 x 1,25"	1,750"		CAF22MP-20-125-6
2 x 1,5"	1,750"		CAF22MP-20-15-6
2 x 2"	2,300"		CAF22MP-20-20-6
2,5 x 1,5"	1,700"		CAF22MP-25-15-6
2,5 x 2"	1,700"		CAF22MP-25-20-6
2,5 x 2,5"	2,100"		CAF22MP-25-25-6
3 x 2"	2,000"		CAF22MP-30-20-6
3 x 2,5"	2,200"		CAF22MP-30-25-6
3 x 3"	2,200"		CAF22MP-30-30-6
4 x 1,5"	2,200"		CAF22MP-40-15-6
4 x 2"	2,200"		CAF22MP-40-20-6
4 x 2,5"	2,200"		CAF22MP-40-25-6
4 x 3"	2,200"		CAF22MP-40-30-6

Autres diamètres & filets disponibles sur demande.

**JOINT D'ÉTANCHÉITÉ, PEROXYDE DURCI, DURO 70, APPROUVÉ FDA, SILICONE TRANSPARENT  
MODÈLE G-CS**

**PLAGE DE TEMPÉRATURE**

- 50° F / 400° F  
- 46° C / 204° C



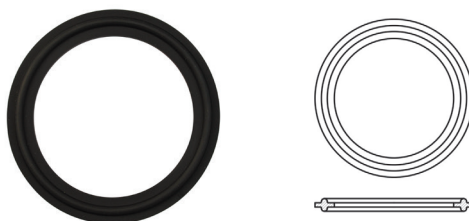
TUBE	SÉRIE # 42MP Silicone Transparent, pas de point		SÉRIE # 40MP Silicone Transparent, pas de point	
	OD	PIÈCE #	QUANTITÉ	PIÈCE #
0,5"	G050-CS	Paquet de 25		
0,75"	G075-CS	Paquet de 25		
1,00"			G100-CS	Paquet de 25
1,50"			G150-CS	Paquet de 25
2,00"			G200-CS	Paquet de 25
2,50"			G250-CS	Paquet de 25
3,00"			G300-CS	Paquet de 10
4,00"			G400-CS	Paquet de 10
6,00"			G600-CS	À l'unité
8,00"			G800-CS	À l'unité

Autres diamètres disponibles sur demande.

**JOINT D'ÉTANCHÉITÉ, PEROXYDE DURCI, DURO 70, APPROUVÉ FDA, EPDM  
MODÈLE G-EPDM**

**PLAGE DE TEMPÉRATURE**

- 40° F / 275° F  
- 40° C / 135° C



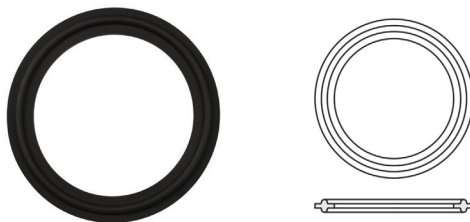
TUBE	SÉRIE # 42MP EPDM, 3 points vert		SÉRIE # 40MP EPDM, 3 points vert	
	OD	PIÈCE #	QUANTITÉ	PIÈCE #
0,5"	G050-EPDM	Paquet de 25		
0,75"	G075-EPDM	Paquet de 25		
1,00"			G100-EPDM	Paquet de 25
1,50"			G150-EPDM	Paquet de 25
2,00"			G200-EPDM	Paquet de 25
2,50"			G250-EPDM	Paquet de 25
3,00"			G300-EPDM	Paquet de 10
4,00"			G400-EPDM	Paquet de 10
6,00"			G600-EPDM	À l'unité
8,00"			G800-EPDM	À l'unité

Autres diamètres disponibles sur demande.

## JOINT D'ÉTANCHÉITÉ NOIR, BUNA-N MODÈLE G-BN

### PLAGE DE TEMPÉRATURE

- 25° F / 225° F  
- 32° C / 107° C



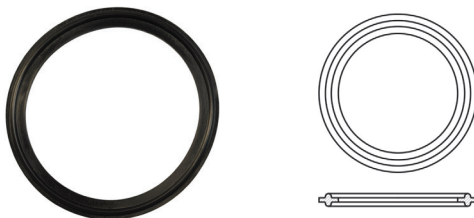
TUBE	SÉRIE # 42MP BUNA-N, 1 point rouge		SÉRIE # 40MP BUNA-N, 1 point rouge		
	OD	PIÈCE #	QUANTITÉ	PIÈCE #	QUANTITÉ
0,5"	G050-BN	Paquet de 25			
0,75"	G075-BN	Paquet de 25			
1,00"				G100-BN	Paquet de 25
1,50"				G150-BN	Paquet de 25
2,00"				G200-BN	Paquet de 25
2,50"				G250-BN	Paquet de 25
3,00"				G300-BN	Paquet de 10
4,00"				G400-BN	Paquet de 10
6,00"				G600-BN	À l'unité
8,00"				G-800-BN	À l'unité

Autres diamètres disponibles sur demande.

## JOINT D'ÉTANCHÉITÉ NOIR, VITON (FKM) MODÈLE G-FKM

### PLAGE DE TEMPÉRATURE

- 15° F / 375° F  
- 26° C / 191° C



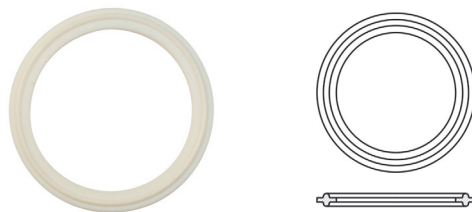
TUBE	SÉRIE # 42MP VITON, 1 point blanc & 1 point jaune		SÉRIE # 40MP VITON, 1 point blanc & 1 point jaune		
	OD	PIÈCE #	QUANTITÉ	PIÈCE #	QUANTITÉ
0,5"	G050-FKM	À l'unité			
0,75"	G075-FKM	À l'unité			
1,00"				G100-FKM	À l'unité
1,50"				G150-FKM	À l'unité
2,00"				G200-FKM	À l'unité
2,50"				G250-FKM	À l'unité
3,00"				G300-FKM	À l'unité
4,00"				G400-FKM	À l'unité
6,00"				G600-FKM	À l'unité
8,00"				G800-FKM	À l'unité

Autres diamètres disponibles sur demande.

## JOINT D'ÉTANCHÉITÉ, PTFE (TÉFLON BLANC) MODÈLE G-PTFE

### PLAGE DE TEMPÉRATURE

- 10° F / 300° F  
- 23° C / 232° C



TUBE	SÉRIE # 42MP BLANC, Pas de point		SÉRIE # 40MP BLANC, Pas de point	
	OD	PIÈCE #	QUANTITÉ	PIÈCE #
0,5"	G050-PTFE	Paquet de 25		
0,75"	G075-PTFE	Paquet de 25		
1,00"			G100-PTFE	Paquet de 25
1,50"			G150-PTFE	Paquet de 25
2,00"			G200-PTFE	Paquet de 25
2,50"			G250-PTFE	Paquet de 25
3,00"			G300-PTFE	Paquet de 10
4,00"			G400-PTFE	Paquet de 10
6,00"			G600-PTFE	À l'unité

Autres diamètres disponibles sur demande.

## JOINT D'ÉTANCHÉITÉ BRIDÉ, PEROXYDE DURCI, DURO 70, APPROUVÉ FDA MODÈLE FG-EPDM

### PLAGE DE TEMPÉRATURE

- 40° F / 275° F  
- 40° C / 135° C



Type 2 - Flanged

TUBE	SÉRIE # 42MPF EPDM, 3 points vert		SÉRIE # 40MPF EPDM, 3 points vert	
	OD	PIÈCE #	QUANTITÉ	PIÈCE #
0,5"	FG050-EPDM	Paquet de 25		
0,75"	FG075-EPDM	Paquet de 25		
1,00"			FG100-EPDM	Paquet de 25
1,50"			FG150-EPDM	Paquet de 25
2,00"			FG200-EPDM	Paquet de 25
2,50"			FG250-EPDM	Paquet de 25
3,00"			FG300-EPDM	Paquet de 10
4,00"			FG400-EPDM	Paquet de 10
5,00"			FG500-EPDM	Paquet de 10
6,00"			FG600-EPDM	À l'unité
8,00"	FG800-EPDM	À l'unité		

Autres diamètres disponibles sur demande.

**JOINT D'ÉTANCHÉITÉ BRIDÉ, PEROXYDE DURCI, DURO 70, APPROUVÉ FDA,  
SILICONE TRANSPARENT  
MODÈLE FG-CS**

**PLAGE DE TEMPÉRATURE**

- 50° F / 400° F  
- 46° C / 204° C



Type 2 - Flanged

TUBE	SÉRIE # 42MPF Silicone transparent, pas de point		SÉRIE # 40MPF Silicone transparent, pas de point		
	OD	PIÈCE #	QUANTITÉ	PIÈCE #	QUANTITÉ
0,5"	FG050-CS	Paquet de 25			
0,75"	FG075-CS	Paquet de 25			
1,00"			FG100-CS	Paquet de 25	
1,50"			FG150-CS	Paquet de 25	
2,00"			FG200-CS	Paquet de 25	
2,50"			FG250-CS	Paquet de 25	
3,00"			FG300-CS	Paquet de 10	
4,00"			FG400-CS	Paquet de 10	
5,00"			FG500-CS	Paquet de 10	
6,00"			FG600-CS	À l'unité	
8,00"			FG800-CS	À l'unité	

Autres diamètres disponibles sur demande.

**JOINT D'ÉTANCHÉITÉ BRIDÉ NOIR, BUNA-N  
MODÈLE FG-BN**

**PLAGE DE TEMPÉRATURE**

- 25° F / 225° F  
- 32° C / 107° C

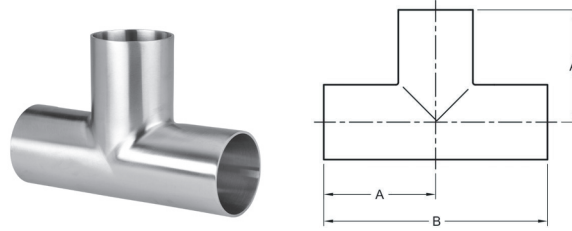


Type 2 - Flanged

TUBE	SÉRIE # 42MPF NOIR, 1 point rouge		SÉRIE # 40MPF NOIR, 1 point rouge		
	OD	PIÈCE #	QUANTITÉ	PIÈCE #	QUANTITÉ
0,5"	FG050-BN	Paquet de 25			
0,75"	FG075-BN	Paquet de 25			
1,00"			FG100-BN	Paquet de 25	
1,50"			FG150-BN	Paquet de 25	
2,00"			FG200-BN	Paquet de 25	
2,50"			FG250-BN	Paquet de 25	
3,00"			FG300-BN	Paquet de 10	
4,00"			FG400-BN	Paquet de 10	
6,00"			FG600-BN	À l'unité	
8,00"			FG800-BN	À l'unité	

Autres diamètres disponibles sur demande.

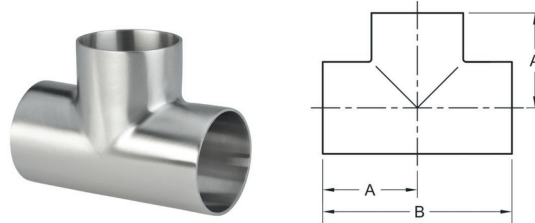
**T LONG, SOUDÉ BOUT À BOUT, POLI # 7**  
**MODÈLE LTB7W**



TUBE	DESSIN		SÉRIE # B7W Acier inoxydable 304	SÉRIE # B7W Acier inoxydable 316L
	OD	A	B	PIÈCE #
0,5"	1,875"	3,750"		LTB7W-050-316L
0,75"	2,000"	4,000"		LTB7W-075-316L
1,00"	1,875"	3,750"	LTB7W-100-304	LTB7W-100-316L
1,50"	2,250"	4,500"	LTB7W-150-304	LTB7W-150-316L
2,00"	3,000"	6,000"	LTB7W-200-304	LTB7W-200-316L
2,50"	3,000"	6,000"	LTB7W-250-304	LTB7W-250-316L
3,00"	3,250"	6,500"	LTB7W-300-304	LTB7W-300-316L
4,00"	3,875"	7,750"	LTB7W-400-304	LTB7W-400-316L
6,00"	5,625"	11.250"	LTB7W-600-304	LTB7W-600-316L

Autres diamètres disponibles sur demande.

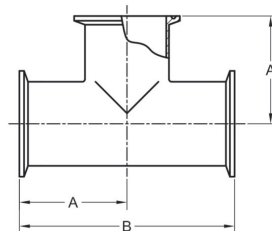
**T COURT, SOUDÉ BOUT À BOUT, POLI # 7**  
**MODÈLE STB7WWW**



TUBE	DESSIN		SÉRIE # - Acier inoxydable 304
	OD	A	B
0,5"			
0,75"			
1,00"	1,125"	2,250"	STB7WWW-100-304
1,50"	1,656"	3,312"	STB7WWW-150-304
2,00"	2,063"	4,125"	STB7WWW-200-304
3,00"	2,594"	5,188"	STB7WWW-300-304
4,00"	3,438"	6,875"	STB7WWW-400-304
6,00"	5,625"	11,250"	STB7WWW-600-304
8,00"			

Autres diamètres disponibles sur demande.

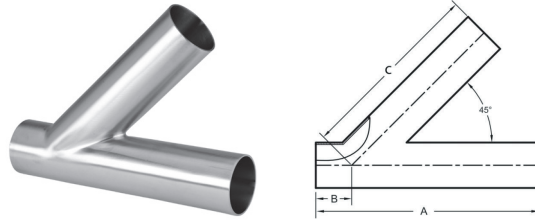
**T LONG, EMBOUT TRI-CLAMP®, POLI # 7**  
**MODÈLE LTB7MP**



TUBE	DESSIN		SÉRIE # B7MP Acier inoxydable 304	SÉRIE # B7MP Acier inoxydable 316L
	OD	A	B	PIÈCE #
0,5"	2,375"	4,750"		LTB7MP-050-316L
0,75"	2,500"	5,000"		LTB7MP-075-316L
1,00"	2,375"	4,750"	LTB7MP-100-304	LTB7MP-100-316L
1,50"	2,750"	5,500"	LTB7MP-150-304	LTB7MP-150-316L
2,00"	3,500"	7,000"	LTB7MP-200-304	LTB7MP-200-316L
2,50"	3,500"	7,000"	LTB7MP-250-304	LTB7MP-250-316L
3,00"	3,750"	7,500"	LTB7MP-300-304	LTB7MP-300-316L
4,00"	4,500"	9,000"	LTB7MP-400-304	LTB7MP-400-316L
6,00"	6,500"	13,000"		LTB7MP-600-316L

Autres diamètres disponibles sur demande.

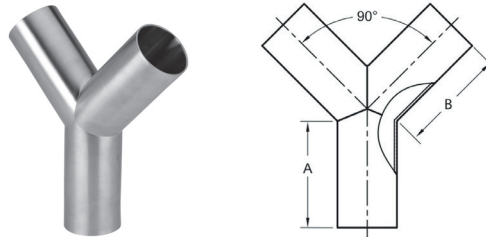
**Y LATÉRALE, SOUDÉ BOUT À BOUT, POLI #7**  
**MODÈLE YLB28WA**



TUBE	DESSIN			SÉRIE # B28WA Acier inoxydable 304	SÉRIE # B28WA Acier inoxydable 316L
OD	A	B	C	PIÈCE #	PIÈCE #
1,00"	6,000"	1,000"	5,000"	YLB28WA-10-304	YLB28WA-10-316
1,50"	7,375	1,188	6,188	YLB28WA-15-304	YLB28WA-15-316
2,00"	8,75	1,625	7,125	YLB28WA-20-304	YLB28WA-20-316
2,50"	10,000	1,500	8,500	YLB28WA-25-304	YLB28WA-25-316
3,00"	10,75	1,875	8,875	YLB28WA-30-304	YLB28WA-30-316
4,00"	12,812	2,015	10,750	YLB28WA-40-304	YLB28WA-40-316
6,00"	16,500	4,000	14,750	YLB28WA-60-304	YLB28WA-60-316

Autres diamètres disponibles sur demande.

**VRAI Y, SOUDÉ BOUT À BOUT, POLI #7**  
**MODÈLE YB28W**

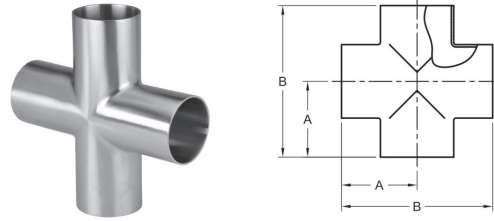


TUBE	DESSIN		SÉRIE # B28W Acier inoxydable 304	SÉRIE # B28W Acier inoxydable 316L
OD	A	B	PIÈCE #	PIÈCE #
1,00"	2,000	2,438	YB28W-10-304	YB28W-10-316
1,50"	2,000	2,438	YB28W-15-304	YB28W-15-316
2,00"	2,625	3,250	YB28W-20-304	YB28W-20-316
2,50"	3,375	4,125	YB28W-25-304	YB28W-25-316
3,00"	4,000	4,875	YB28W-30-304	YB28W-30-316
4,00"	5,375	6,562	YB28W-40-304	YB28W-40-316

Autres diamètres disponibles sur demande.



**CROIX, SOUDÉ BOUT À BOUT, POLI #7**  
**MODÈLE PB9WWWW**



TUBE	DESSIN		SÉRIE # B9WWWW Acier inoxydable 304	SÉRIE # B9WWWW Acier inoxydable 316L
	OD	A	B	PIÈCE #
1,00"	2,000	2,438	PB9WWWW-10-304	PB9WWWW-10-316
1,50"	2,000	2,438	PB9WWWW-15-304	PB9WWWW-15-316
2,00"	2,625	3,250	PB9WWWW-20-304	PB9WWWW-20-316
2,50"	3,375	4,125	PB9WWWW-25-304	PB9WWWW-25-316
3,00"	4,000	4,875	PB9WWWW-30-304	PB9WWWW-30-316
4,00"	5,375	6,562	PB9WWWW-40-304	PB9WWWW-40-316

Autres diamètres disponibles sur demande.

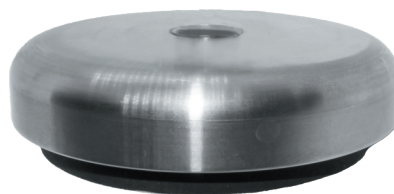
**FILTRE À PANIER, POLI # 7  
MODÈLE GLSBT**



DESCRIPTION	PIÈCE #
Filtre à panier et panier de tamisage 20 mailles, poli #7, SS304	GLSBT-2 X 4 X 10 (2pcs)
Panier de tamisage 20 mailles, poli #7, SS304	GLBT-2 X 4 X 10
Boitier, poli #7, SS304	GLFT-2 X 4 X 10

Autres matériaux, grandeurs et degrés de filtration disponibles sur demande.

**COUSSIN DE VIBRATION POLI # 7, 1/2-13 UNC # 275  
MODÈLE VIB275**



DESCRIPTION	PIÈCE #
Coussin de vibration, poli #7, 1/2-13 UNC #275, SS304	VIB275-4

Autres grandeurs disponibles sur demande.

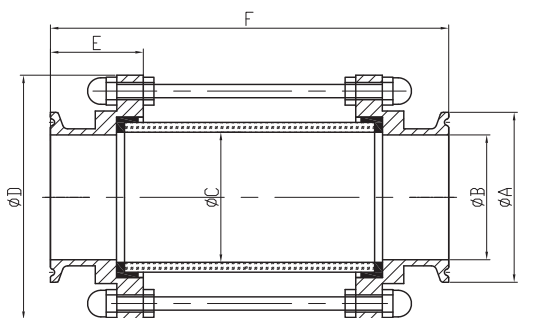
**BOULES DE PULVÉRISATIONS FIXES 180° AU BAS, HAUT OU 360°  
MODÈLE STC**



TUBE	ROTATION	SÉRIE # Acier inoxydable 316L
<b>OD</b>		<b>PIÈCE #</b>
1,00"	180° au bas	BSTC-10-180BT-6
1,50"		BSTC-15-180BT-6
2,00"		BSTC-20-180BT-6
1,00"	180° au haut	BSTC-10-180TOP-6
1,50"		BSTC-15-180TOP-6
2,00"		BSTC-20-180TOP-6
1,00"	360°	BSTC-10-360-6
1,50"		BSTC-15-360-6
2,00"		BSTC-20-360-6

Autres diamètres disponibles sur demande.

**VERRE DE REGARD (SIGHT GLASS), EMBOUT TRI-CLAMP®, POLI # 7, AVEC SIÈGE EPDM NOIR  
MODÈLE SG**



TUBE	DESSIN						SÉRIE # B28W Acier inoxydable 316L
OD	A	B	C	D	E	F	PIÈCE #
1,00"	1,988"	0,8700"	0,9449"	3,1102"	1,378"	5,6299"	SG100CL-6L
1,50"	1,988"	1,3700"	1,378"	3,3465"	1,378"	5,7480"	SG150CL-6L
2,00"	2,5197"	1,8700"	1,9685"	4,1339"	1,4567"	5,9055"	SG200CL-6L
3,00"	3,5827"	2,8700"	2,9528"	4,9213"	1,5354"	6,1417"	SG300CL-6L

Autres diamètres et matériel de siège disponibles sur demande.



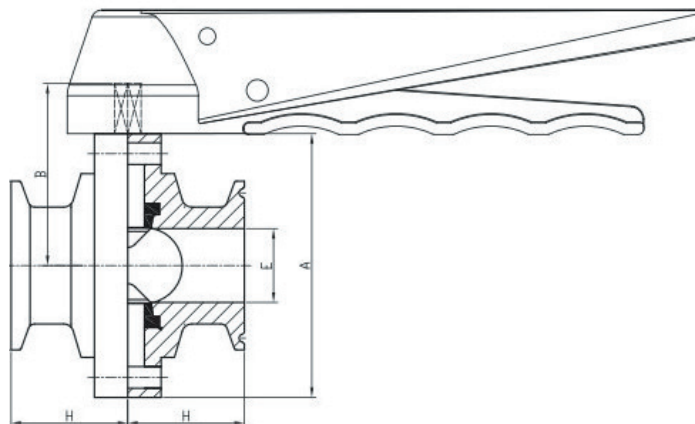
# Vannes et Robinets





**VANNE PAPILLON VERROUILLABLE, EMBOUT TRI-CLAMP®  
AVEC POIGNÉE DE DÉCLENCHEMENT 10 POSITIONS**

Siège standard: Silicone Transparent (ST), Rouge (S), EPDM (E), ou FKM (VITON) en extra  
MODÈLE BV5101TH



TUBE	DESSIN					SIÈGE	TORQUE <i>Inch/Lbs</i>	SÉRIE # B5101 Acier inoxydable 316L
OD	A	B	C	E	H			PIÈCE #
1,00"	3,110"	1,949"	1,988"	0,870"	1,378"	ST	20	BV5101TH-ST-10-6
1,50"	3,346"	2,067"	1,988"	1,370"	1,378"	E	40	BV5101TH-E-15-6
1,50"	3,346"	2,067"	1,988"	1,370"	1,378"	ST	40	BV5101TH-ST-15-6
2,00"	3,937"	2,362"	2,520"	1,870"	1,457"	E	55	BV5101TH-E-20-6
2,00"	3,937"	2,362"	2,520"	1,870"	1,457"	S	55	BV5101TH-S-20-6
2,00"	3,937"	2,362"	2,520"	1,870"	1,457"	ST	55	BV5101TH-ST-20-6
2,50"	4,528"	2,657"	3,051"	2,370"	1,496"	ST	70	BV5101TH-ST-25-6
3,00"	5,000"	2,894"	3,583"	2,870"	1,496"	ST	165	BV5101TH-ST-30-6
4,00"	6,142"	3,465"	4,685"	3,843"	1,772"	S	350	BV5101TH-S-40-6

Autres grandeurs & face à face disponibles sur demande.

## SIÈGE POUR VANNE PAPILLON

E = Noir EPDM, ST = Silicone Transparent, S = Silicone Rouge, F = FKM (VITON)

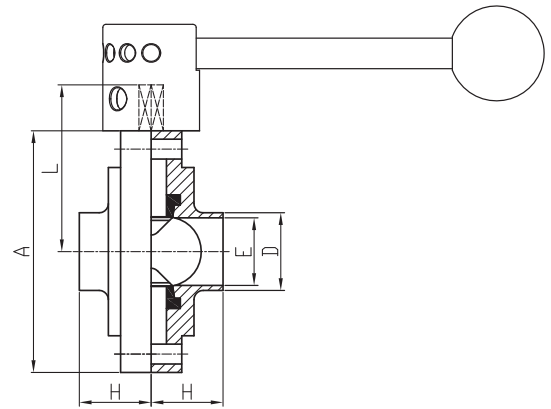


TUBE	NOIR EPDM	SILICONE TRANSPARENT	SILICONE ROUGE	FKM (VITON)
OD	PIÈCE #	PIÈCE #	PIÈCE #	PIÈCE #
1,00"	SBV-E-100	SBV-ST-100	SBV-S-100	SBV-F-100
1,50"	SBV-E-150	SBV-ST-150	SBV-S-150	SBV-F-150
2,00"	SBV-E-200	SBV-ST-200	SBV-S-200	SBV-F-200
2,50"	SBV-E-250	SBV-ST-250	SBV-S-250	SBV-F-250
3,00"	SBV-E-300	SBV-ST-300	SBV-S-300	SBV-F-300
4,00"	SBV-E-400	SBV-ST-400	SBV-S-400	SBV-F-400

Autres diamètres disponibles sur demande.



**VANNE PAPILLON À SOUDER, ACTIONNÉ EN TIRANT LA POIGNÉE 4 POSITIONS**  
**MODÈLE VP5101**



TUBE	Dimensions selon le dessin					
OD	A	D	E	L	H	Torque (Inch/Lbs)
1,00"	3,1102"	1,00"	0,8700"	1,9488"	0,9252"	20
1,50"	3,3465"	1,50"	1,3700"	2,0669"	0,9252"	40
2,00"	3,937"	2,00"	1,8700"	2,3622"	1,0236"	55
2,50"	4,5276"	2,50"	2,3425"	2,6575"	1,0630"	70
3,00"	5,000"	3,00"	2,8425"	2,8937"	1,1024"	165
4,00"	6,1417"	4,00"	3,8425"	3,4646"	1,1811"	350

Autres grandeurs & face à face disponibles sur demande.

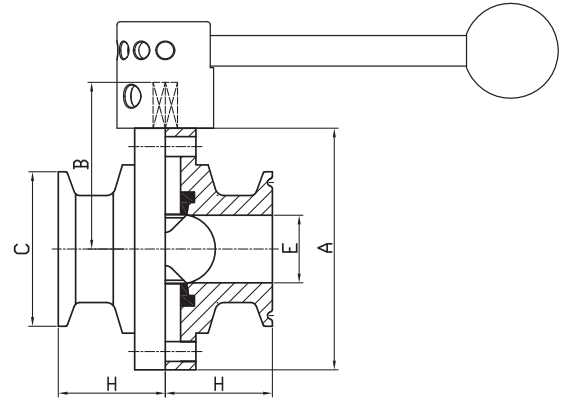
**SÉRIE # B5101**  
 Acier inoxydable 304

TUBE	NOIR EPDM	SILICONE TRANSPARENT	SILICONE ROUGE	FKM (VITON)
OD	PIÈCE #			
1,00"	VP5101-E-10-4	VP5101-ST-10-4	VP5101-S-10-4	VP5101-F-10-4
1,50"	VP5101-E-15-4	VP5101-ST-15-4	VP5101-S-15-4	VP5101-F-15-4
2,00"	VP5101-E-20-4	VP5101-ST-20-4	VP5101-S-20-4	VP5101-F-20-4
2,50"	VP5101-E-25-4	VP5101-ST-25-4	VP5101-S-25-4	VP5101-F-25-4
3,00"	VP5101-E-30-4	VP5101-ST-30-4	VP5101-S-30-4	VP5101-F-30-4
4,00"	VP5101-E-40-4	VP5101-ST-40-4	VP5101-S-40-4	VP5101-F-40-4

**SÉRIE # B5101**  
 Acier inoxydable 316L

TUBE	NOIR EPDM	SILICONE TRANSPARENT	SILICONE ROUGE	FKM (VITON)
OD	PIÈCE #			
1,00"	VP5101-E-10-6L	VP5101-ST-10-6L	VP5101-S-10-6L	VP5101-F-10-6L
1,50"	VP5101-E-15-6L	VP5101-ST-15-6L	VP5101-S-15-6L	VP5101-F-15-6L
2,00"	VP5101-E-20-6L	VP5101-ST-20-6L	VP5101-S-20-6L	VP5101-F-20-6L
2,50"	VP5101-E-25-6L	VP5101-ST-25-6L	VP5101-S-25-6L	VP5101-F-25-6L
3,00"	VP5101-E-30-6L	VP5101-ST-30-6L	VP5101-S-30-6L	VP5101-F-30-6L
4,00"	VP5101-E-40-6L	VP5101-ST-40-6L	VP5101-S-40-6L	VP5101-F-40-6L

**VANNE PAPILLON, EMBOUT TRI-CLAMP®, ACTIONNÉ EN TIRANT LA POIGNÉE 4 POSITIONS  
MODÈLE VP5101CL**



TUBE	Dimensions selon le dessin					
OD	A	B	C	E	H	Torque (Inch/Lbs)
1,00"	3,1102"	1,9488"	1,9882	0,8700	1,3780"	20
1,50"	3,3465"	2,0669"	1,9882	1,3700	1,3780"	40
2,00"	3,9370"	2,3622"	2,5197	1,8700"	1,4567"	55
2,50"	4,5276"	2,6575"	3,0512	2,3700"	1,4960"	70
3,00"	5,000"	2,8937"	3,5827	2,8700"	1,5354"	165
4,00"	6,1417"	3,4646"	4,6850	3,8425"	1,7717"	350

Autres grandeurs & face à face disponibles sur demande.

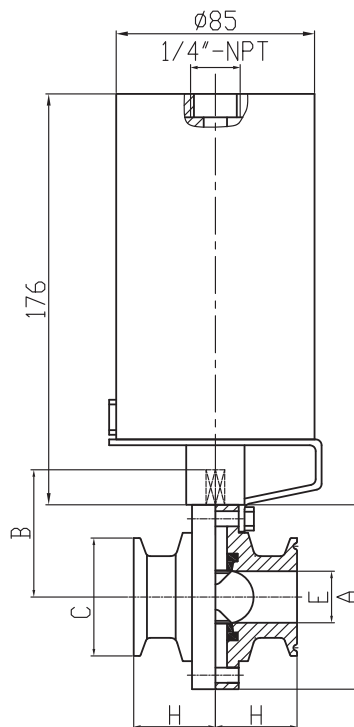
**SÉRIE # B5101**  
Acier inoxydable 304

TUBE	NOIR EPDM	SILICONE TRANSPARENT	SILICONE ROUGE	FKM (VITON)
OD	PIÈCE #			
1,00"	VP5101CL-E-10-4	VP5101CL-ST-10-4	VP5101CL-S-10-4	VP5101CL-F-10-4
1,50"	VP5101CL-E-15-4	VP5101CL-ST-15-4	VP5101CL-S-15-4	VP5101CL-F-15-4
2,00"	VP5101CL-E-20-4	VP5101CL-ST-20-4	VP5101CL-S-20-4	VP5101CL-F-20-4
2,50"	VP5101CL-E-25-4	VP5101CL-ST-25-4	VP5101CL-S-25-4	VP5101CL-F-25-4
3,00"	VP5101CL-E-30-4	VP5101CL-ST-30-4	VP5101CL-S-30-4	VP5101CL-F-30-4
4,00"	VP5101CL-E-40-4	VP5101CL-ST-40-4	VP5101CL-S-40-4	VP5101CL-F-40-4

**SÉRIE # B5101**  
Acier inoxydable 316L

TUBE	NOIR EPDM	SILICONE TRANSPARENT	SILICONE ROUGE	FKM (VITON)
OD	PIÈCE #			
1,00"	VP5101CL-E-10-6L	VP5101CL-ST-10-6L	VP5101CL-S-10-6L	VP5101CL-F-10-6L
1,50"	VP5101CL-E-15-6L	VP5101CL-ST-15-6L	VP5101CL-S-15-6L	VP5101CL-F-15-6L
2,00"	VP5101CL-E-20-6L	VP5101CL-ST-20-6L	VP5101CL-S-20-6L	VP5101CL-F-20-6L
2,50"	VP5101CL-E-25-6L	VP5101CL-ST-25-6L	VP5101CL-S-25-6L	VP5101CL-F-25-6L
3,00"	VP5101CL-E-30-6L	VP5101CL-ST-30-6L	VP5101CL-S-30-6L	VP5101CL-F-30-6L
4,00"	VP5101CL-E-40-6L	VP5101CL-ST-40-6L	VP5101CL-S-40-6L	VP5101CL-F-40-6L

**VANNE PAPILLON, EMBOUT TRI-CLAMP® AVEC ACTIONNEUR PNEUMATIQUE SIMPLE ACTION  
MODÈLE SU30485**



TUBE	Dimensions selon le dessin				
OD	A	B	C	E	H
1,00"	3,1102"	1,9488"	1,9882"	0,8700"	1,378"
1,50"	3,3465"	2,0669"	1,9882"	1,3700"	1,378"
2,00"	3,9370"	2,3622"	2,5197"	1,8700"	1,4567"
2,50"	4,5276"	2,6575"	3,0512"	2,3700"	1,4960"
3,00"	5,000"	2,8937"	3,5827"	2,8700"	1,5354"
4,00"	6,1417"	3,4646"	4,6850"	3,8425"	1,7717"

Autres grandeurs & face à face disponibles sur demande.

**SÉRIE # BV5101/SU30485**

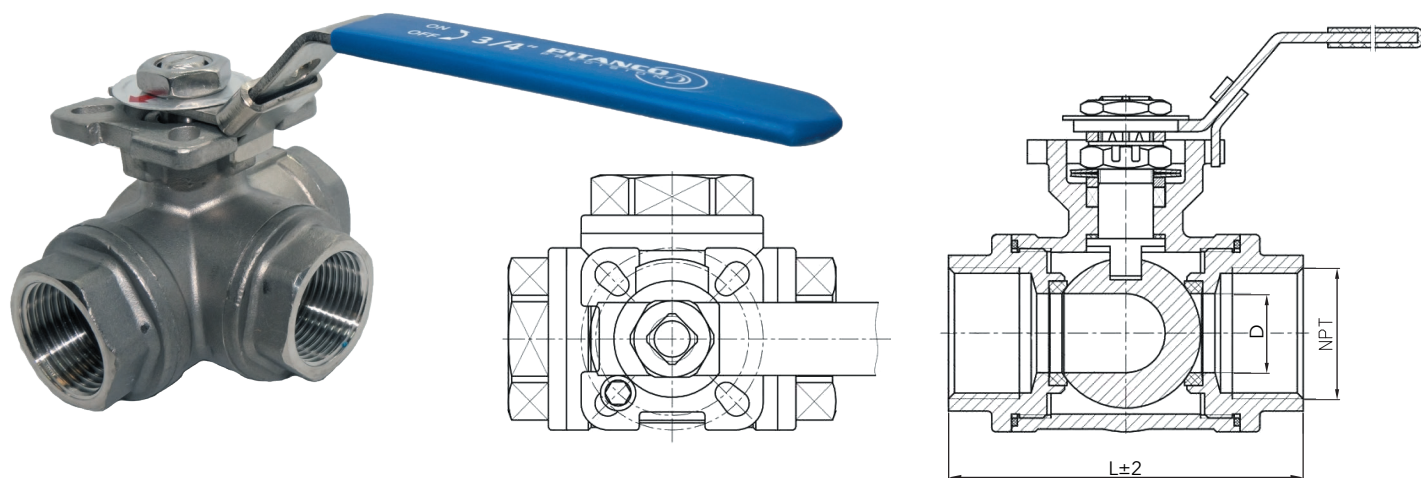
Acier inoxydable 316L

TUBE	NOIR EPDM	SILICONE TRANSPARENT	SILICONE ROUGE	FKM (VITON)
OD	PIÈCE #			
1,00"	SU30485SA-10CLE	SU30485SA-10CLST	SU30485SA-10CLS	SU30485SA-10CLF
1,50"	SU30485SA-15CLE	SU30485SA-15CLST	SU30485SA-15CLS	SU30485SA-15CLF
2,00"	SU30485SA-20CLE	SU30485SA-20CLST	SU30485SA-20CLS	SU30485SA-20CLF
2,50"	SU30485SA-25CLE	SU30485SA-25CLST	SU30485SA-25CLS	SU30485SA-25CLF
3,00"	SU30485SA-30CLE	SU30485SA-30CLST	SU30485SA-30CLS	SU30485SA-30CLF
4,00"	SU30485SA-40CLE	SU30485SA-40CLST	SU30485SA-40CLS	SU30485SA-40CLF

**ACTIONNEUR PNEUMATIQUE SIMPLE ACTION STYLE CANISTER  
ET TROUSSE DE MONTAGE (INDIVIDUEL)**

DESCRIPTION	PIÈCE #
Actionneur pneumatique simple action pour vannes 1/2" @ 2"	SU304-085-SA-STYLE 1
Actionneur pneumatique simple action pour vannes 2,50" @ 4"	SU304-085-SA-STYLE 2

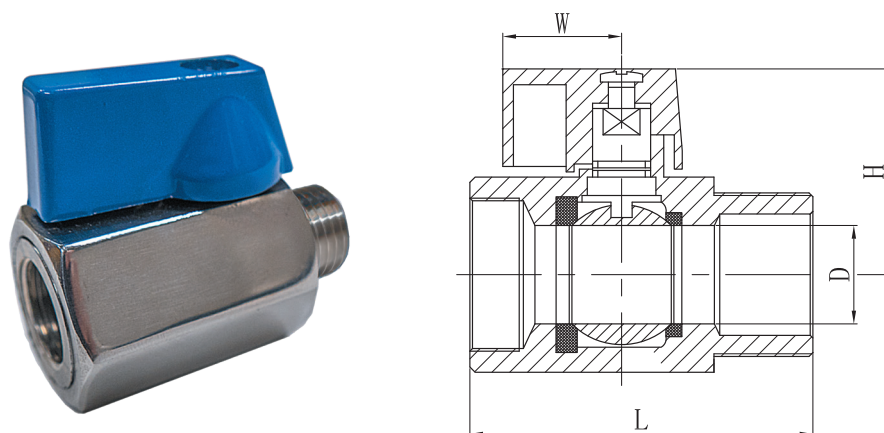
**ROBINET À TOURNANT SPHÉRIQUE VERROUILLABLE, 3 VOIES, 1000 WOG,  
L PORT, PASSAGE RÉDUIT, MONTAGE ISO  
MODÈLE BV3W**



TUBE	DESSIN		SÉRIE # BV3W Acier inoxydable 316L
OD	d	L	PIÈCE #
0,5"	0,3937"	2,7953"	BV3W-050-316L
0,75"	0,5906"	3,3071"	BV3W-075-316L
1,00"	0,7087"	3,4646"	BV3W-100-316L
1,25"	0,9449"	4,6063"	BV3W-125-316L
1,50"	1,2598"	5,2559"	BV3W-150-316L
2,00"	1,4961"	5,7874"	BV3W-200-316L

Autres filets disponibles sur demande.

**MINI VALVE À BILLES, 1000 WOG  
MODÈLE MBVSS25**



TUBE	DESSIN				SÉRIE # MBVSS25 Acier inoxydable 304	SÉRIE # MBVSS25 Acier inoxydable 316L
OD	L	D	H	W	PIÈCE #	PIÈCE #
0,25"	1,6535"	0,2756"	1,0236"	0,9055"	MBVSS25-4	MBVSS25-6L

Autres filets disponibles sur demande.

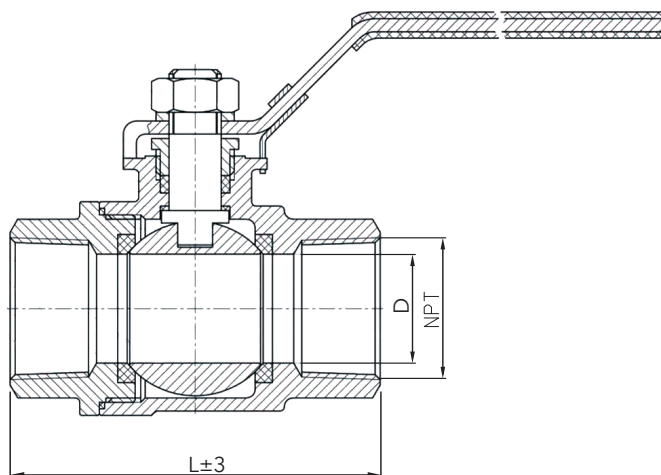
**ROBINET À TOURNANT SPHÉRIQUE VERROUILLABLE, 1000 WOG, PASSAGE INTÉGRAL  
MODÈLE R600**



SÉRIE # R600



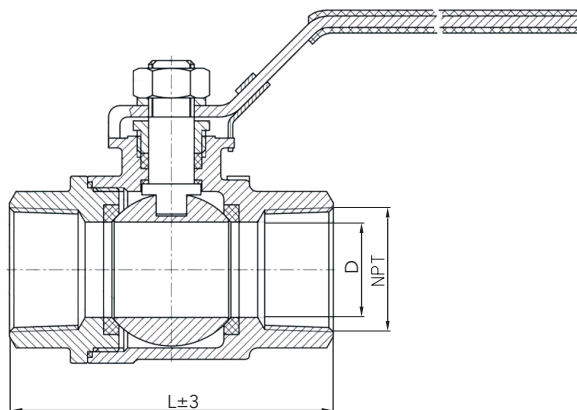
SÉRIE # R600HD



TUBE	DESSIN		SÉRIE # R600 Acier inoxydable 304	SÉRIE # R600HD Acier inoxydable 316L - HEAVY DUTY
OD	D	L	PIÈCE #	PIÈCE #
0,25"	0,3937"	2,1654"	R600-0250-4	R600HD-0250-6L
0,375"	0,4724"	2,1654"	R600-0375-4	R600HD-0375-6L
0,5"	0,5906"	2,1654"	R600-0500-4	R600HD-0500-6L
0,75"	0,7874"	2,4409"	R600-0750-4	R600HD-0750-6L
1,00"	0,9843"	2,9528"	R600-1000-4	R600HD-1000-6L
1,25"	1,2598"	3,3661"	R600-1250-4	R600HD-1250-6L
1,50"	1,4961"	3,8189"	R600-1500-4	R600HD-1500-6L
2,00"	1,9291"	4,2126"	R600-2000-4	R600HD-2000-6L
3,00"	3,1102"	6,6535"	R600-3000-4	R600HD-3000-6L

Autres filets disponibles sur demande.

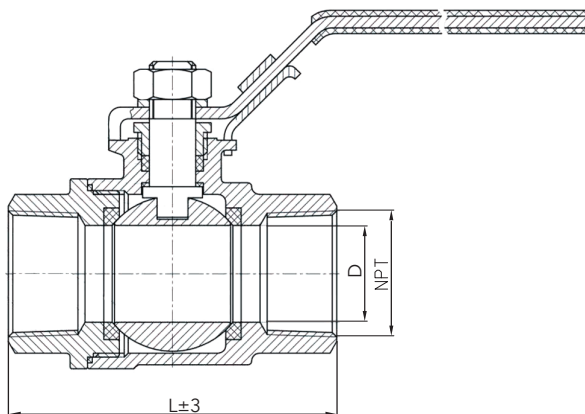
**ROBINET À TOURNANT SPHÉRIQUE VERROUILLABLE, 1000 WOG, PASSAGE INTÉGRAL,  
INCLUANT FILET 1/4-20  
MODÈLE R601**



TUBE	DESSIN		SÉRIE # R601 Acier inoxydable 304
OD	D	L	PIÈCE #
0,5"	0,5906"	2,2047"	R601-0500-4
0,75"	0,7874"	2,5984"	R601-0750-4
1,00"	0,9843"	2,9921"	R601-1000-4
1,25"	1,2598"	3,2480"	R601-1250-4
1,50"	1,4961"	3,8189"	R601-1500-4
2,00"	1,9291"	4,2126"	R601-2000-4

Autres diamètres disponibles sur demande.

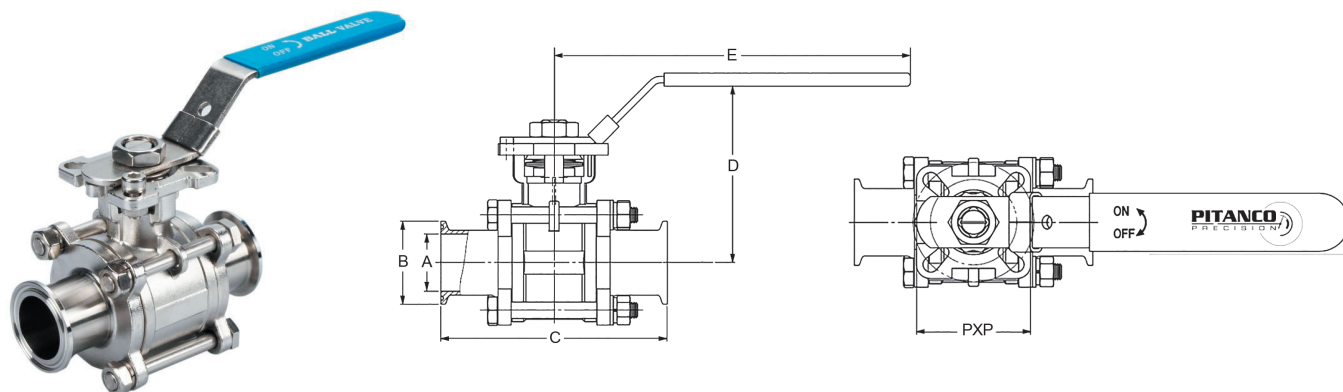
**ROBINET À TOURNANT SPHÉRIQUE VERROUILLABLE, 2000 WOG, PASSAGE INTÉGRAL  
MODÈLE R602**



TUBE	DESSIN		SÉRIE # R602 Acier inoxydable 304	SÉRIE # R602 Acier inoxydable 316L
OD	D	L	PIÈCE #	PIÈCE #
0,5"	0,5906"	2,9528"	R602-500-4	R602-500-6
0,75"	0,7874"	3,1496"	R602-750-4	R602-750-6
1,00"	0,9843"	3,5039"	R602-1000-4	R602-1000-6
1,25"	1,2598"	4,252"	R602-1250-4	R602-1250-6
1,50"	1,4961"	4,6850"	R602-1500-4	R602-1500-6
2,00"	1,9291"	5,4724"	R602-2000-4	R602-2000-6
2,50"	2,5590"	6,378"	R602-2500-4	R602-2500-6
3,00"	3,1102"	6,6929"	R602-3000-4	R602-3000-6

Autres diamètres disponibles sur demande.

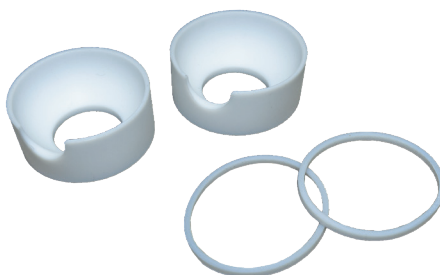
**ROBINET À TOURNANT SPHÉRIQUE VERROUILLABLE, 1,000 WOG, PASSAGE INTÉGRAL,  
MONTAGE ISO, EMBOUT TRI-CLAMP®  
MODÈLE R801CL (ENCAPSULÉ)**



TUBE	DESSIN									SÉRIE # R801CL Acier inoxydable 316L
OD	A	B	C	D	E	Torque Inch/Lbs	ISO 5211	Poids	PXP	PIÈCE #
0,5"	0,500"	0,995"	3,335"	2,220"	4,270"	32	F03/F04	1,760	1,654 x 1,654"	R801CL-050-6L
0,75"	0,750"	0,995"	3,524"	2,900"	4,270"	45	F03/F04	2,070	1,654 x 1,654"	R801CL-075-6L
1,00"	1,000"	1,980"	4,440"	3,250"	5,810"	71	F04/F05	2,870	1,969 x 1,969"	R801CL-100-6L
1,50"	1,500"	1,980"	5,560"	4,000"	7,750"	173	F05/F07	5,730	2,559 x 2,559"	R801CL-150-6L
2,00"	2,000"	2,520"	6,190"	4,440"	8,060"	230	F07/F10	7,500	2,559 x 2,559"	R801CL-200-6L
3,00"	3,000"	3,580"	8,690"	5,960"	10,81"	460	F10/F12	20,28	3,563 x 3,563"	R801CL-300-6L

Autres grandeurs disponibles sur demande.

**TROUSSE DE REMPLACEMENT DE SIÈGES PTFE (TEFLON)  
MODÈLE RKR801**



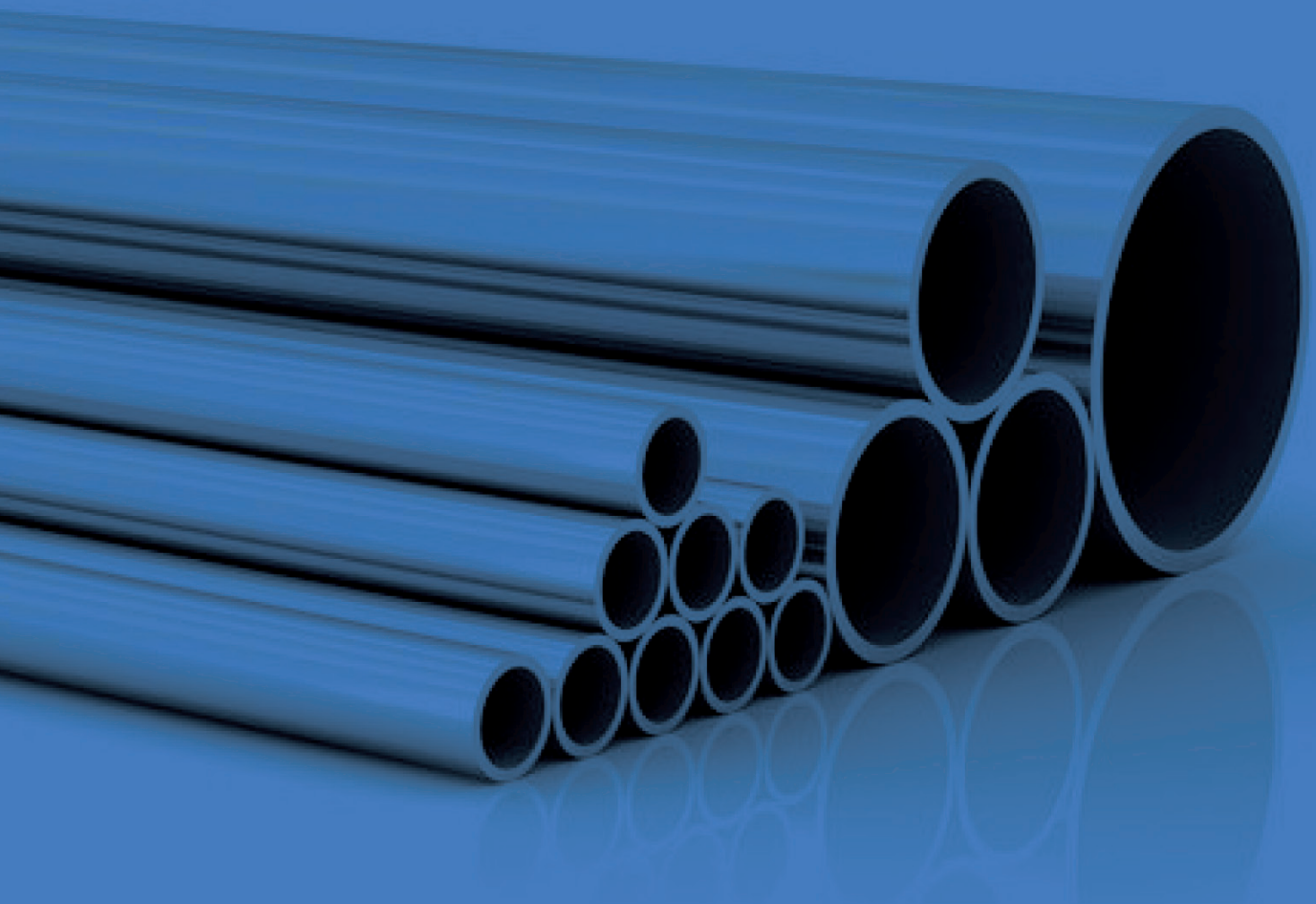
TUBE	POUR VALVE R801CL (ENCAPSULÉ)
OD	PIÈCE #
0,5"	RKR801-050-PTFE
0,75"	RKR801-075-PTFE
1,00"	RKR801-100-PTFE
1,25"	RKR801-125-PTFE
1,50"	RKR801-150-PTFE
2,00"	RKR801-200-PTFE
3,00"	RKR801-300-PTFE

Autres grandeurs disponibles sur demande.





# Tubes





**TUBE EN ACIER INOXYDABLE, POLI ANNEALED, LONGUEUR DE 20'**  
**MODÈLE A270**

FINITION DE SURFACE  
 32 RA OD / 20 RA ID

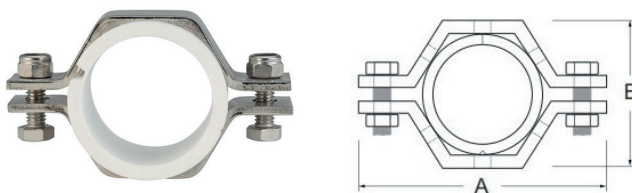


TUBE	GAUGE	ÉPAISSEUR DU MUR	SÉRIE # A270 Acier inoxydable 304	SÉRIE # A270 Acier inoxydable 316L
OD			PIÈCE #	PIÈCE #
0,5"	16	0,065"	A270-050-4 <sup>1</sup>	A270-050-6L <sup>1</sup>
0,75"	16	0,065"	A270-075-4	A270-075-6L
1,00"	16	0,065"	A270-100-4	A270-100-6L
1,50"	16	0,065"	A270-150-4	A270-150-6L
2,00"	16	0,065"	A270-200-4	A270-200-6L
2,50"	16	0,065"	A270-250-4	A270-250-6L
3,00"	16	0,065"	A270-300-4	A270-300-6L
4,00"	14	0,083"	A270-400-4	A270-400-6L
6,00"	12	0,109"	A270-600-4	
8,00"	12	0,109"	A270-800-4	

Autres diamètres disponibles sur demande.

<sup>1</sup>Non-Annealed

**SUPPORT HEXAGONALE POUR TUBE AVEC INSERTION DE PVC BLANC**  
**MODÈLE B24PS**



TUBE	DESSIN		SÉRIE # B24PS Acier inoxydable 304
OD	A	B	PIÈCE #
0,5"	2,687"	2,000"	P24PS-0.50
0,75"	2,687"	1,562"	P24PS-0.75
1,00"	3,625"	2,125"	P24PS-1.00
1,50"	4,312"	2,625"	P24PS-1.50
2,00"	4,312"	3,125"	P24PS-2.00
3,00"	5,500"	4,250"	P24PS-2.50
4,00"	7,500"	5,625"	P24PS-3.00
6,00"	9,750"	7,375"	P24PS-4.00
8,00"	11,500"	8,625"	P24PS-6.00

Autres diamètres disponibles sur demande. ABS sleeve maximum temperature is 230°F